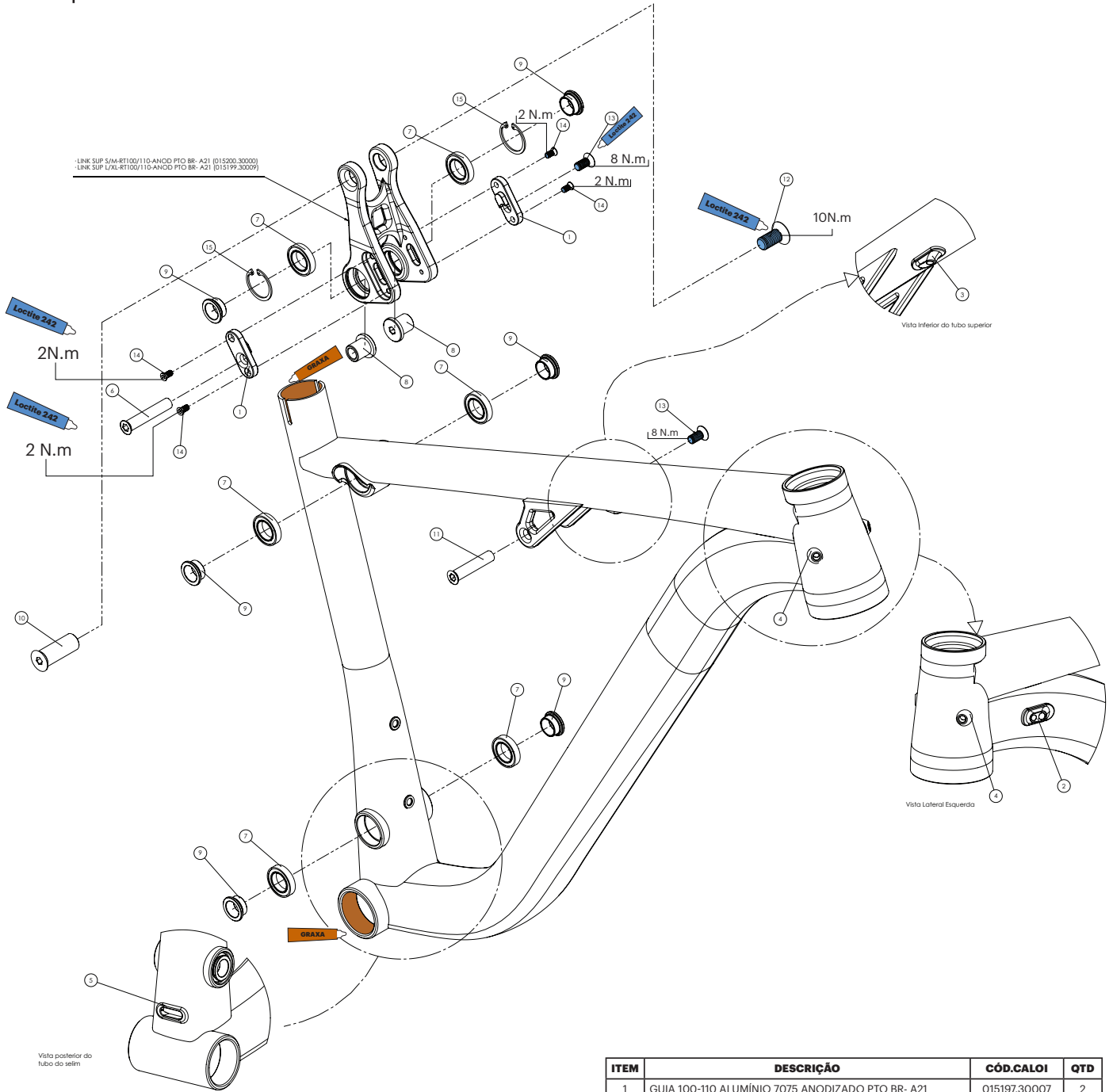




CALOI

QUADRO ELITE FS ALUMÍNIO - MANUAL TÉCNICO

ELITE



LUBRIFICANTES



Número da Peça	Ferramentas	Torque
6	Chave Allen 5 mm	----
8	Chave Allen 5 mm	----
10	Chave Allen 5 mm	----
11	Chave Allen 5 mm	----
12	Chave Allen 5 mm	10 N.m/ 12 N.m
13	Chave Allen 4 mm	8 N.m/ 10 N.m
14	Chave Allen 3 mm	2 N.m
15	Alicate Anel Elástico Interno	----
17	Chave Allen 6 mm	----
18	Chave Allen 5 mm	10 N.m/12 N.m
Parafuso Gancheira	Chave Allen 2.5 mm	4 N.m

ITEM	DESCRIÇÃO	CÓD.CALOI	QTD
1	GUIA 100-110 ALUMÍNIO 7075 ANODIZADO PTO BR- A21	015197.30007	2
2	PLUG DE PLÁSTICO P/QUADRO YF-W13-8 A19	014431.30001	1
3	PLUG DE PLÁSTICO P/ QUADRO YFW13-5 A21	207965.30005	2
4	PLUG ROTA CAB. INTERNA CCN007NB-2 A21	207948.30008	2
5	PLUG DE PLÁSTICO P/QUADRO YF-01008 A20	207936.30006	1
6	EIXO 05-ALU ACO INOX ELETROSTÁTICO PTO BRILHANTE-A21	025460.30000	1
7	ROLAMENTO RE NSK 6802ZZ 15X24X05MM A21	241067.30007	6
8	NUT 01-ALU 7075 ANODIZADO PTO BRILHANTE-A21	241065.30005	2
9	NUT 02 P ROLAMENTO - INOX 304-A21	241066.30006	6
10	EIXO 03-ALU 7075 ANODIZADO PTO BRILHANTE-A21	241062.30002	1
11	EIXO 04-ALU ACO INOX ELETROSTÁTICO PTO BRILHANTE-A21	025459.30009	1
12	PARAFUSO 01-M10-ALU 7075 ANODIZADO PTO BR-A21	140035.30005	1
13	PARAFUSO 02-M6- INOX 304 ELETROSTÁTICO PTO BR-A21	140036.30006	2
14	PARAFUSO INOX 304-M4X0,7X8,0 MM PTO- A21	140034.30004	4
15	ANEL ELASTICO P_FURO I-24 DIN 472 - A21	241059.30009	2

Instrução de montagem:

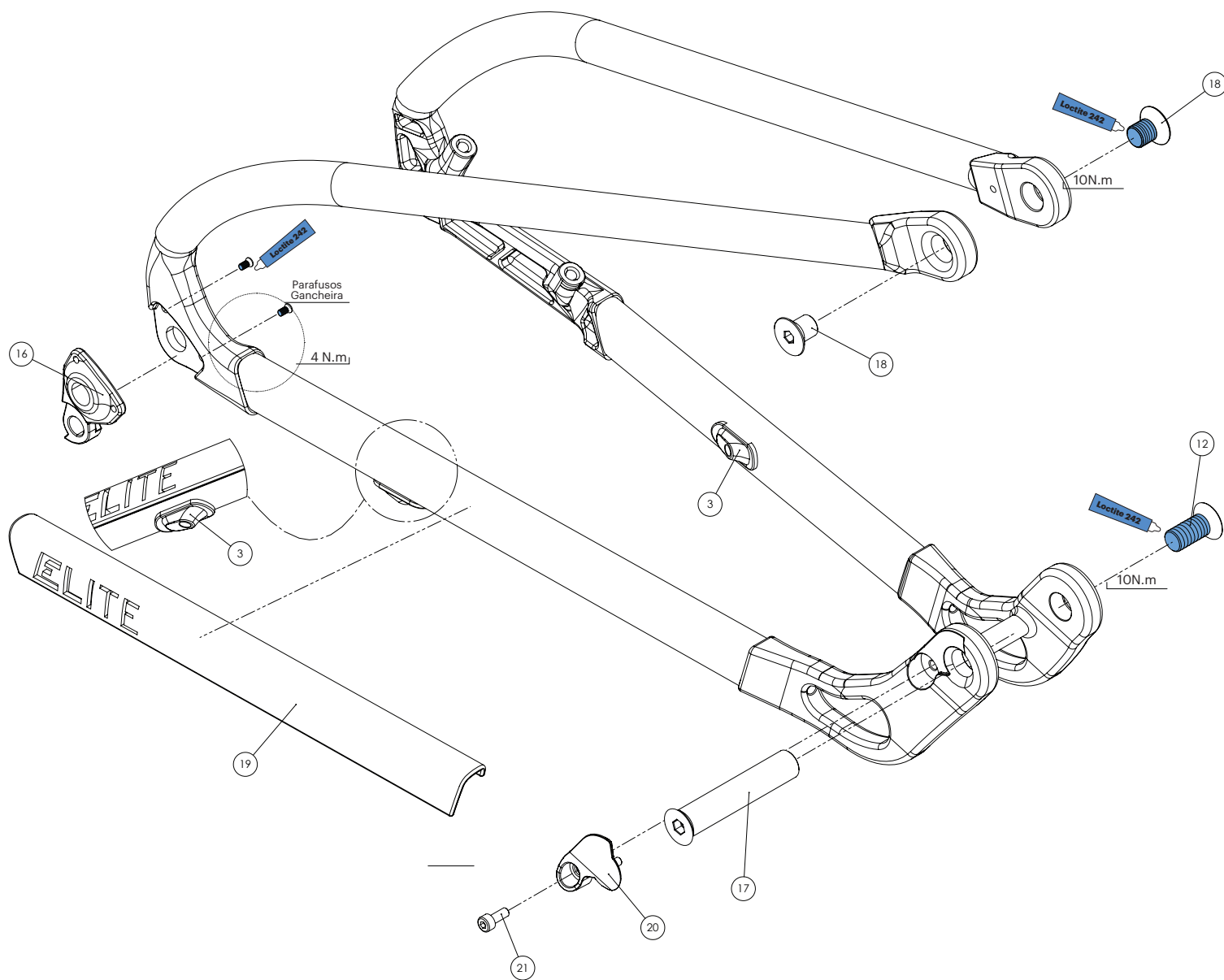
Realize a montagem das arruelas de maneira que a face do diâmetro menor da mesma esteja sempre voltada para a face do rolamento, com isso o rolamento irá exercer seu movimento corretamente.



CALOI

QUADRO ELITE FS ALUMÍNIO - MANUAL TÉCNICO

ELITE



LUBRIFICANTES



Número da Peça	Ferramentas	Torque
6	Chave Allen 5 mm	----
8	Chave Allen 5 mm	----
10	Chave Allen 5 mm	----
11	Chave Allen 5 mm	----
12	Chave Allen 5 mm	10 N.m/ 12 N.m
13	Chave Allen 4 mm	8 N.m/ 10 N.m
14	Chave Allen 3 mm	2 N.m
15	Alicate Anel Elástico Interno	----
17	Chave Allen 6 mm	----
18	Chave Allen 5 mm	10 N.m/12 N.m
Parafuso Gancheira	Chave Allen 2.5 mm	4 N.m

ITEM	DESCRIÇÃO	CÓD.CALOI	QTD
3	PLUG DE PLÁSTICO P/ QUADRO YFW13-5 A21	207965.30005	2
12	PARAFUSO 01-M10-ALU 7075 ANODIZADO PTO BR-A21	140035.30005	1
16	GANCHEIRA-614-181-080 ALUMÍNIO 6061 PTO-A21	015205.30005	1
17	EIXO 02-ALU 7075 ANODIZADO PTO BRILHANTE-A2	241061.30001	1
18	EIXO 01-ALUMÍNIO 7075 ANODIZADO PTO BRILHANTE-A2	241060.30000	1
19	PROTETOR CS DE BORRACHA ELITE FS MTB-A23	208011.30001	1
20	TAMPA DE PLASTICO P/GUIA DE CORRENTE A23	208010.30000	1
21	PARAFUSO M5 x 6 MM		

Instrução de montagem:

Realize a montagem das arruelas de maneira que a face do diâmetro menor da mesma esteja sempre voltada para a face do rolamento, com isso o rolamento irá exercer seu movimento corretamente.



CALOI

QUADRO ELITE FS ALUMÍNIO - MANUAL TÉCNICO

ELITE FS

ITEM	ESPECIFICAÇÃO
Suspensão traseira	Rock Shox SID LUXE Select remote , Eye to Eye 190mm / Stroke 45 mm
Movimento de Direção	FEIMIN FP-H889T Integrado, Tapered - Thread 1-1/8" & 1-1/2" / Diâmetro 28.6/41.8-52/39.8
Movimento Central	SRAM DUB BSA 73 mm
Diâmetro do Canote	30.9 mm
Diâmetro da Abraçadeira	35 mm
Diâmetro dos Pneus / Medida Máxima dos Pneus	29" / 2.35
Comprimento máximo do garfo	100 mm - 506 mm / 110 mm - 521 mm
Medida das buchas do Shock	30 x 8 mm
Montagem do freio traseiro	Post Mount
Eixo Traseiro	L:163 mm TP: M12xP1.5
Limite de peso Total (piloto)	100 Kg
Tipos de rolamento	Rolamento Rígido de Esfera NSK 6802 ZZ 15 x 24 x 5 mm
Inserção do canote: mínima / máxima	P = 100 mm / 222 mm M = 100 mm / 232 mm G = 100 mm / 253 mm XG = 100 mm / 273 mm



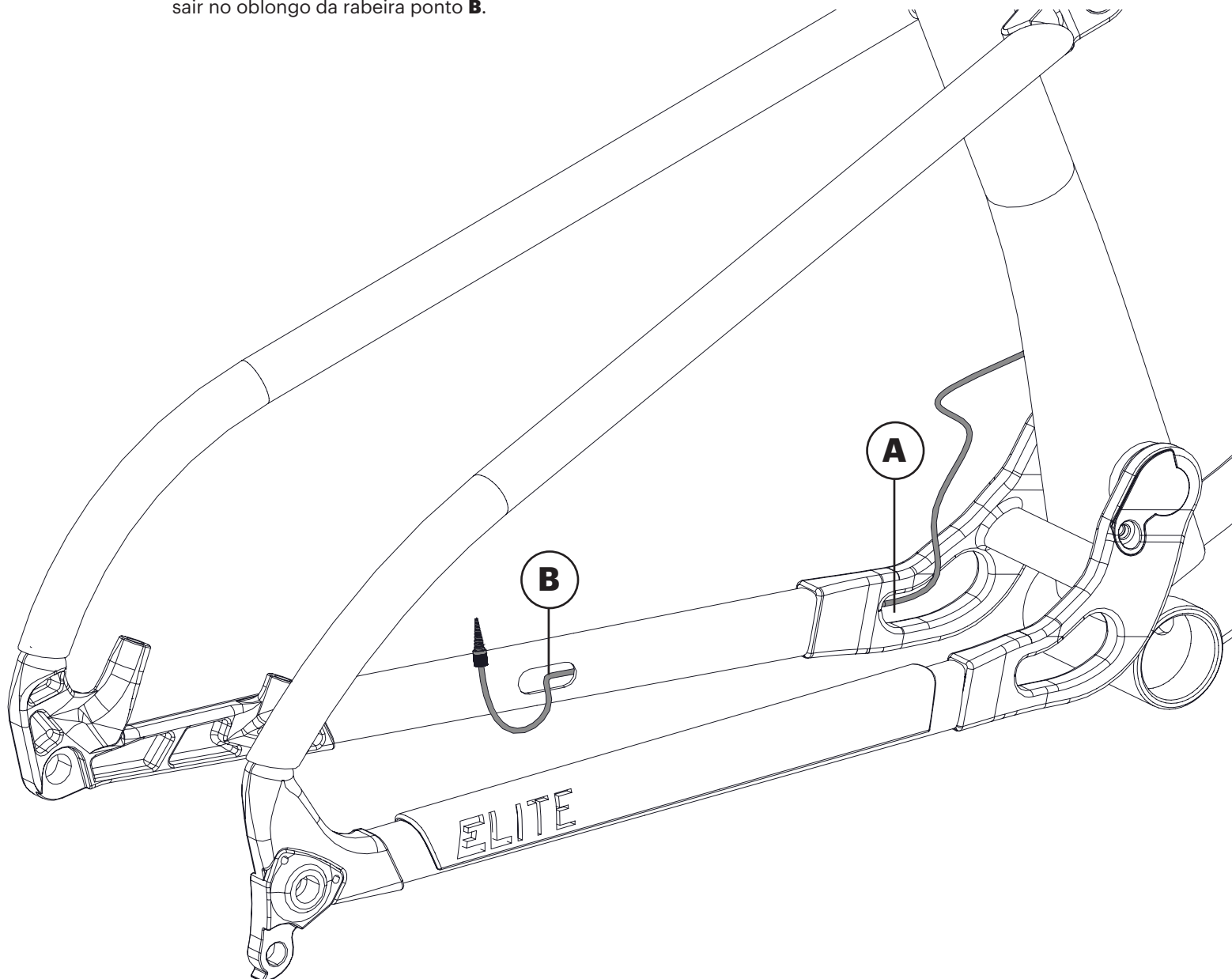
CALOI

QUADRO ELITE FS ALUMÍNIO - MANUAL TÉCNICO


ELITE

PASSAGEM DE MAGUEIRA DE FREIO

PASSO 1: Com um passador de cabo, realizar inserção pelo furo do link indicado no ponto **A** até sair no oblongo da rabeira ponto **B**.



LEGENDA:

 Passador de Cabo

Atenção: O passador de cabo não acompanha o produto



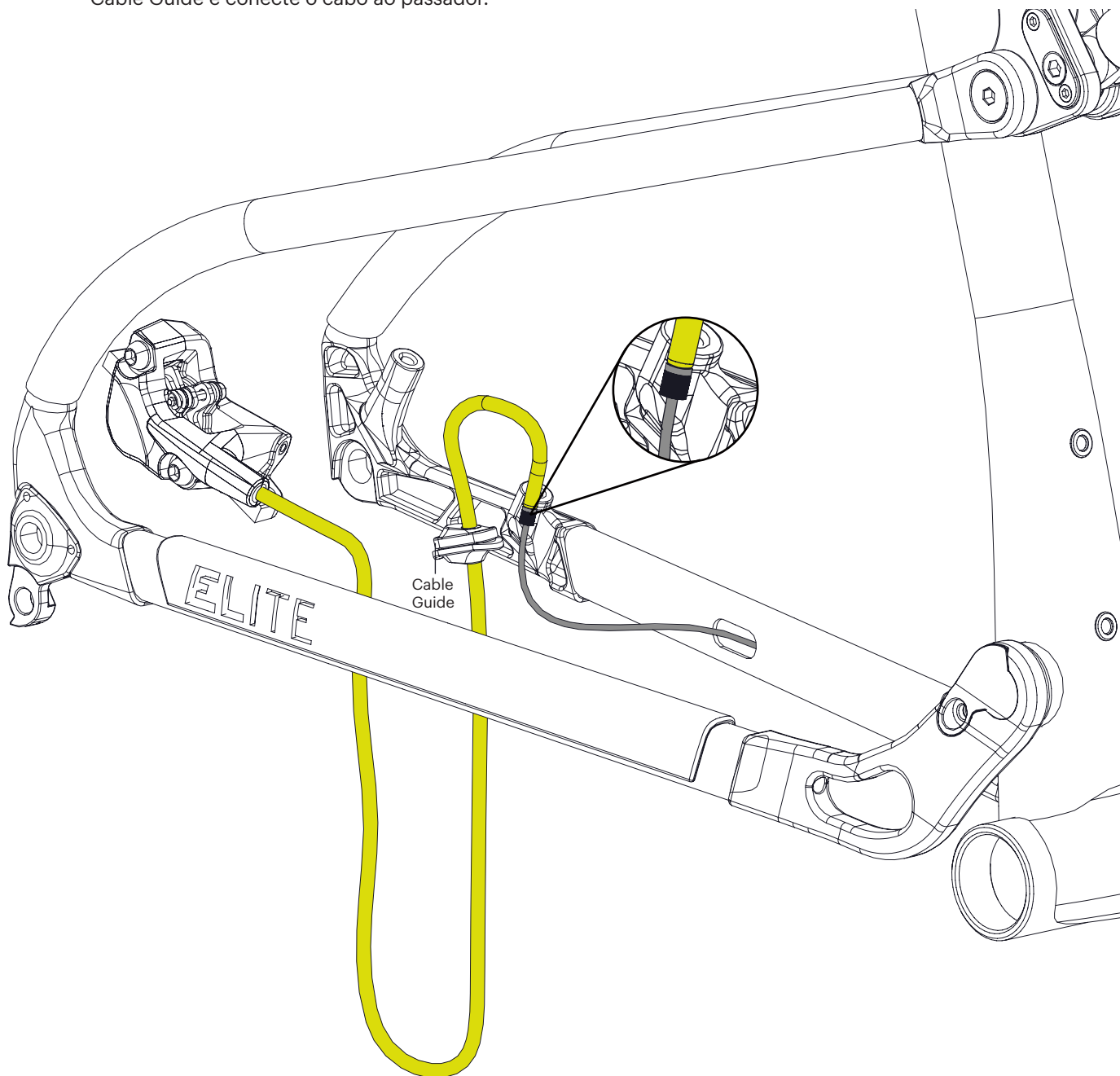
CALOI

QUADRO ELITE FS ALUMÍNIO - MANUAL TÉCNICO



ELITE

PASSAGEM DE MAGUEIRA DE FREIO

PASSO 2 : Passe a mangueira por dentro do Cable Guide e conecte o cabo ao passador.



LEGENDA:

-  Mangueira de Freio
-  Passador do Cabo

Atenção: O passador de cabo não acompanha o produto



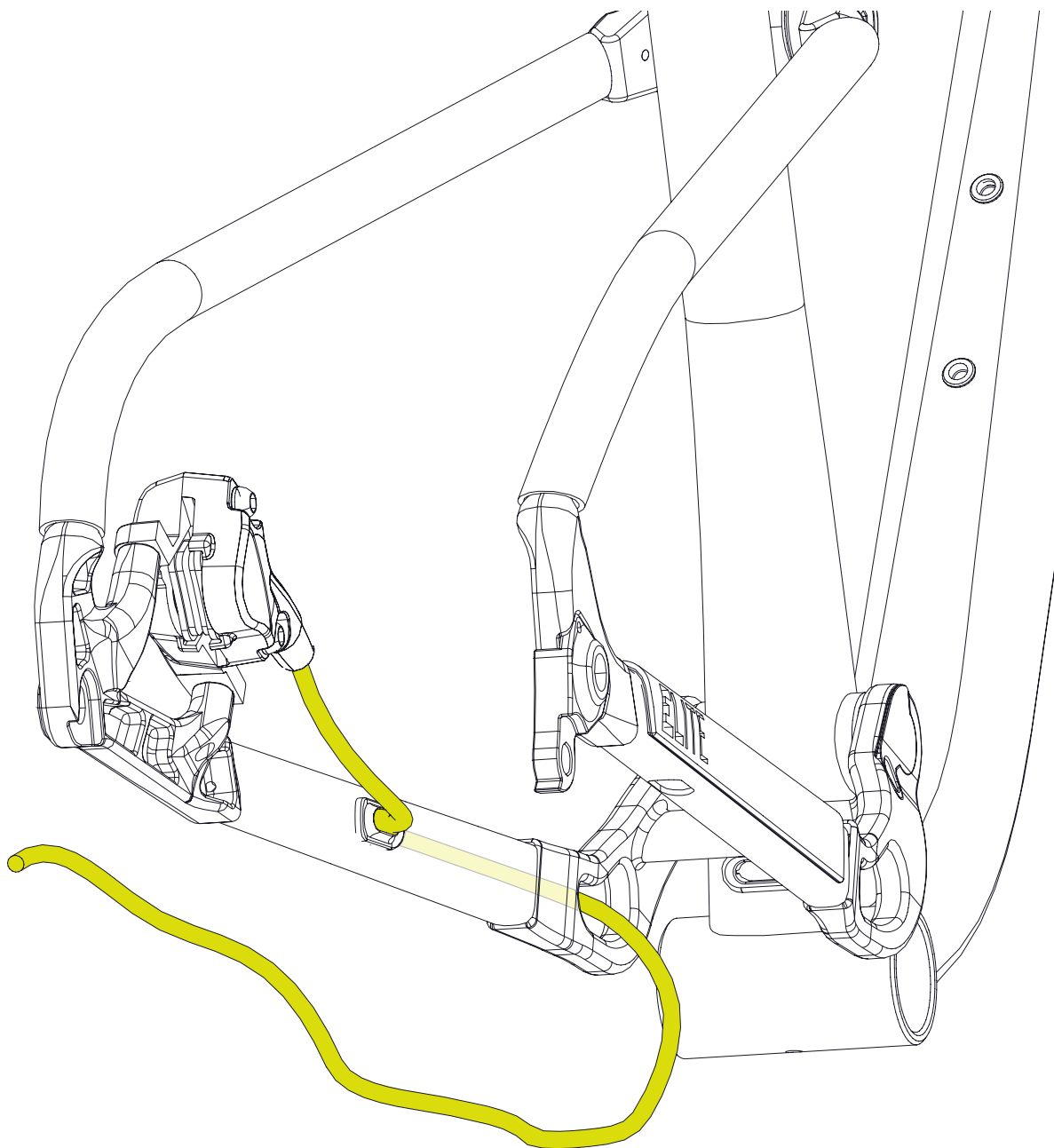
CALOI

QUADRO ELITE FS ALUMÍNIO - MANUAL TÉCNICO

ELITE

PASSAGEM DE MANGUEIRA DE FREIO

PASSO 3 : Puxe o fio do passador guiando a mangueira pra dentro da Rabeira. Fixe o caliper de freio na posição e monte o cable guide no oblongo da rabeira.



LEGENDA:

 Mangueira de Freio

Atenção: O passador de cabo não acompanha o produto



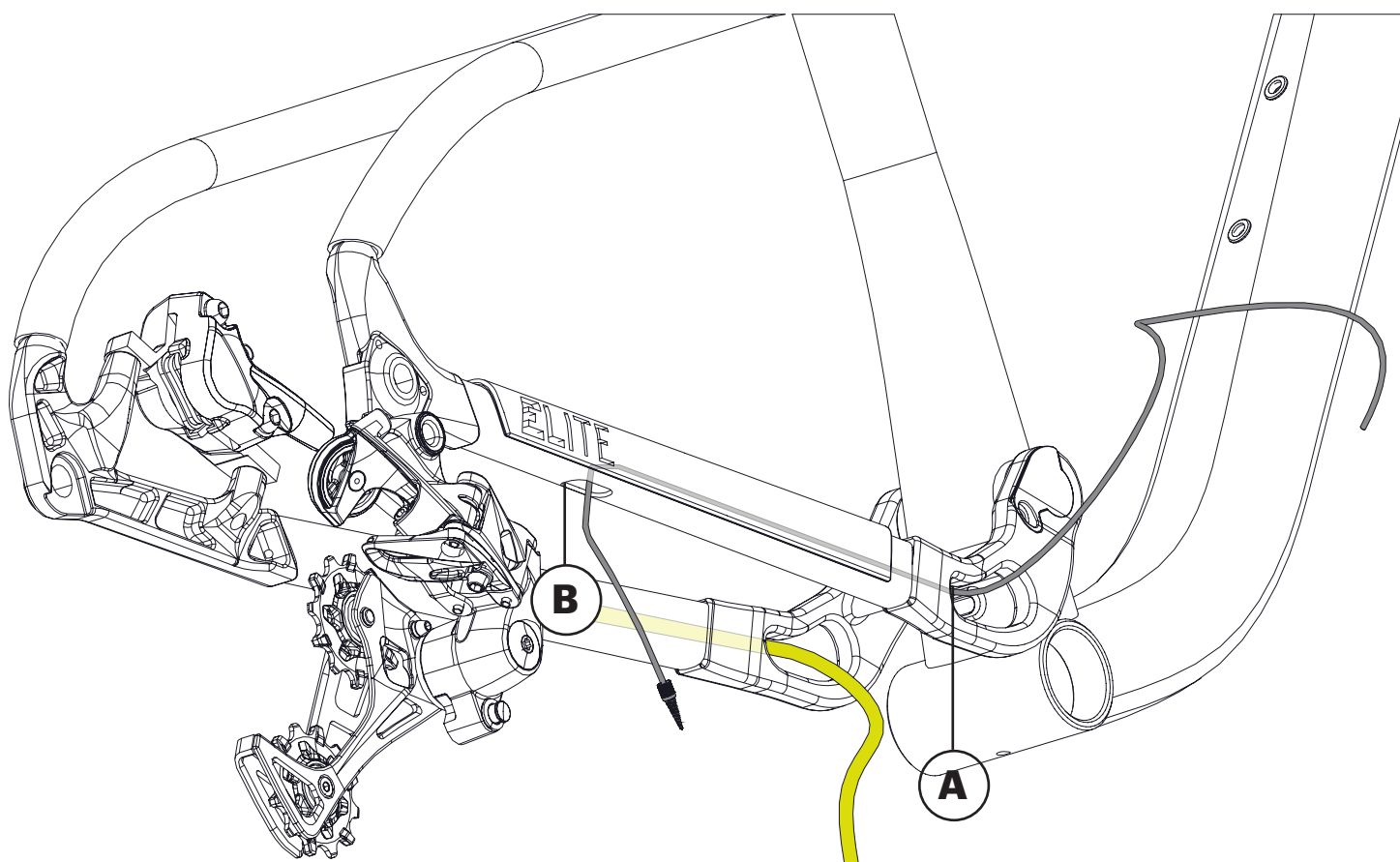
CALOI

QUADRO ELITE FS ALUMÍNIO - MANUAL TÉCNICO



ELITE

PASSAGEM DO CONDUITE DE CÂMBIO

PASSO 1: Com um passador de cabo, realizar inserção pelo furo do link indicado no ponto **A** até sair no oblongo inferior da rabeira ponto **B**.



LEGENDA:

-  Mangueira de Freio
-  Passador do Cabo

Atenção: O passador de cabo não acompanha o produto



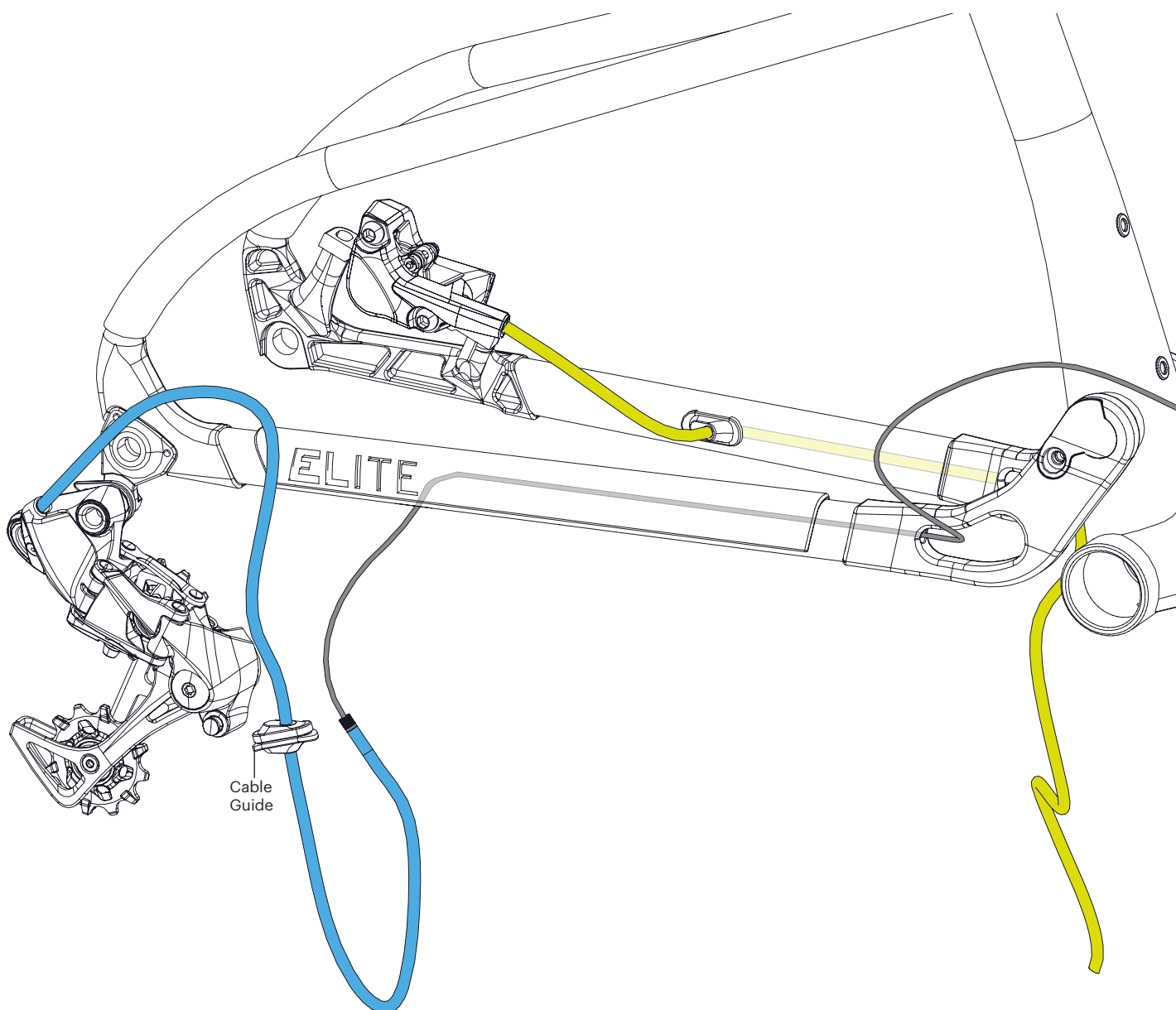
CALOI

QUADRO ELITE FS ALUMÍNIO - MANUAL TÉCNICO

ELITE




PASSAGEM DO CONDUITE DE CÂMBIO

PASSO 2: Passe o conduíte de câmbio por dentro do Cable Guide e conecte no passador de cabo.



Cable Guide

LEGENDA:

-  Conduíte do Câmbio
-  Mangueira de Freio
-  Passador do Cabo

Atenção: O passador de cabo não acompanha o produto



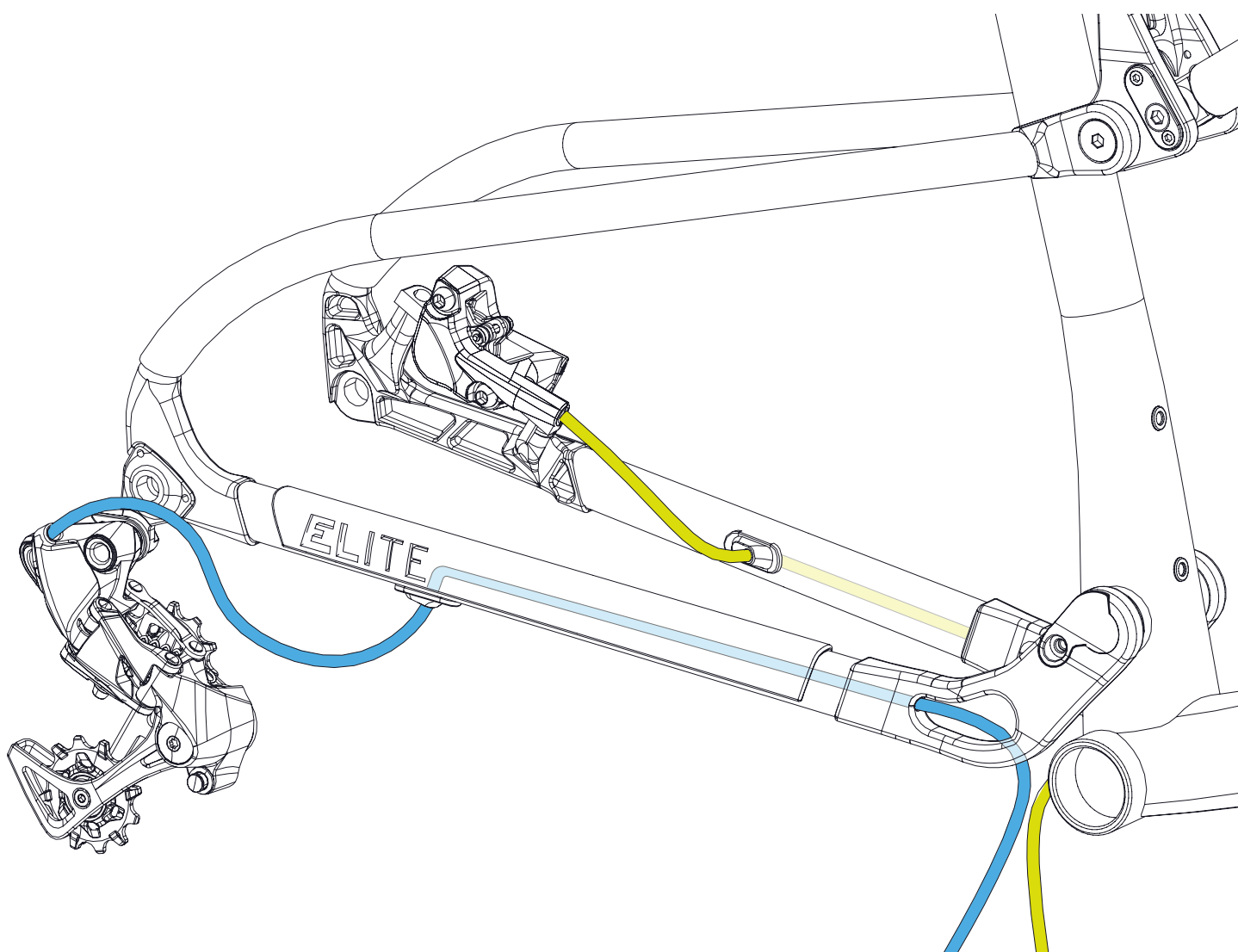
CALOI

QUADRO ELITE FS ALUMÍNIO - MANUAL TÉCNICO




ELITE

PASSAGEM DO CONDUITE DE CÂMBIO

PASSO 3 : Puxe o passador de cabo guiando o conduíte de câmbio para dentro da Rabeira.



LEGENDA:

-  Conduíte do Câmbio
-  Mangueira de Freio
-  Passador do Cabo

Atenção: O passador de cabo não acompanha o produto.



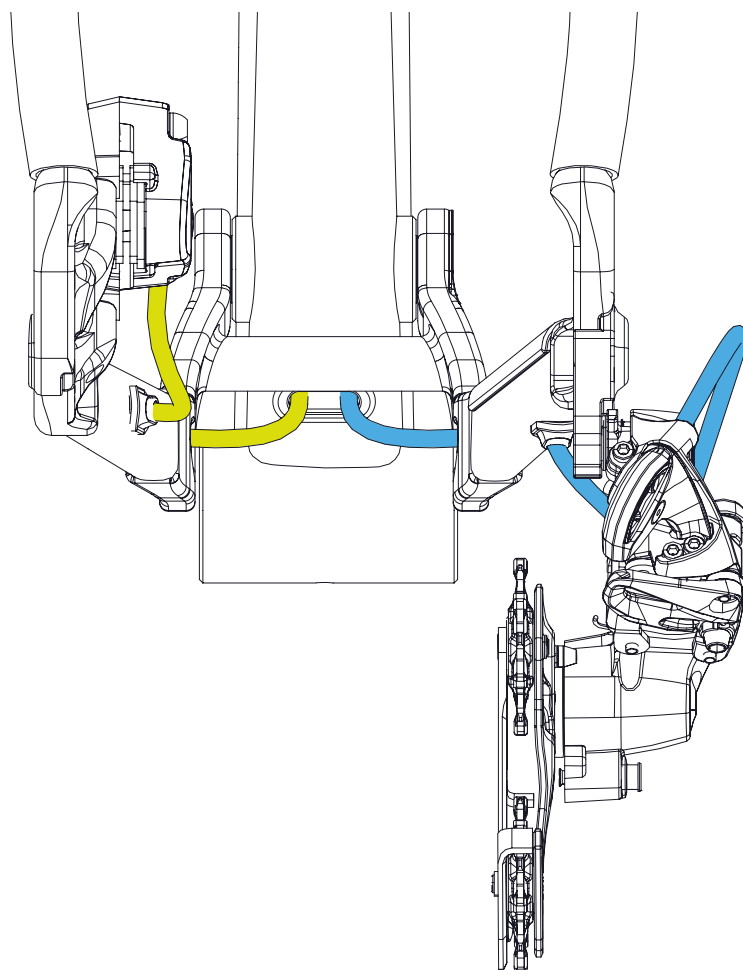
CALOI

QUADRO ELITE FS ALUMÍNIO - MANUAL TÉCNICO

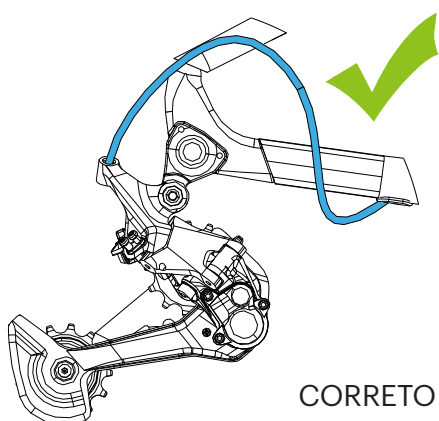
ELITE

PASSAGEM DO CONDUITE DE CÂMBIO

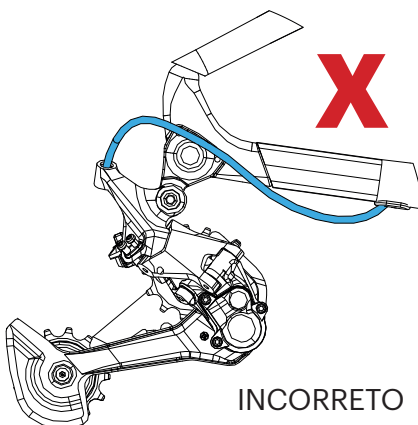
PASSO 3 : Puxe o passador de cabo guiando o conduíte de câmbio para dentro da Rabeira.



ATENÇÃO: Posição correta da passagem do cabo.





CORRETO



INCORRETO

LEGENDA:

-  Conduíte do Câmbio
-  Mangueira de Freio

Atenção: O passador de cabo não acompanha o produto



CALOI

QUADRO ELITE FS ALUMÍNIO - MANUAL TÉCNICO

ELITE FS

Nota:

A Caloi reserva-se o direito de realizar alterações no conteúdo sem aviso prévio e/ou notificações.

Sugerimos que a montagem da sua bike Caloi seja realizada em uma rede autorizada ou em uma loja especializada de sua confiança. Dessa forma, todas as montagens serão realizadas por profissionais capacitados, bem como todos os ajustes para a sua segurança!

ATENÇÃO! : Qualquer manutenção feita indevidamente pelo consumidor, acarretará em não atendimento de garantia, caso seja feita erroneamente. Esse manual é de uso exclusivo do lojista.

SAC
0800 701 8022

E-MAIL
sac@caloi.com

SITE
www.caloi.com

2020 © Copyrights CALOI. Todos os direitos reservados.

CALOI NORTE S.A
CNPJ:04.301.024/0001-31
Avenida Abiurana, N° 150
Distrito Industrial, Manaus (AM)
CEP: 69075-010
Edição 09/2021

**PRODUZIDO NO
PÓLO INDUSTRIAL
DE MANAUS**

CONHEÇA A AMAZÔNIA